

What's NEWS

PARADISE-IND. R&D CENTER
E- LETTER SERVICE



PARADISE
(주)파라다이스산업

방사형 관창 40A 및 65A 형식 승인

(주)파라다이스산업의 방사형 관창이 한국소방산업기술원으로 부터 형식 승인되어 본격적인 시판을 준비하고 있습니다.

주요 특징

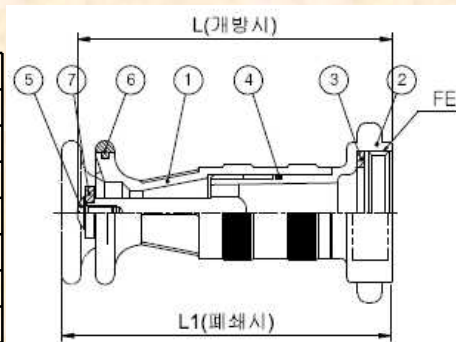
- AL으로 제작되어 있어 가볍고 취급이 용이합니다.
- 방수시 직사 및 방사형태로 자유로이 선택하여 사용할 수 있습니다.
- 외관이 미려하고, 소화능력이 탁월합니다.
- 우수한 기밀성능과 탁월한 내구성으로 안정적입니다.
- 사용 장소는 사무실,공장 등 건축물 내외의 옥내 및 옥외소화전설비

사양 (Specification)

모델	HWN-40	HWN-65
형식	40A, 나사식, 방사형	65A, 나사식, 방사형
형식번호	관 14-17	관 14-18
최대사용압력	1.4 MPa	
내압시험압력	2.0 MPa	
기밀시험압력	1.5 MPa	
총 중량	0.24 Kg	0.46 Kg
나사규격	FE40(9산/in)	FE65(7.5산/in)
방수량(0.3Mpa 시)	180 LPM	392 LPM
방사각도	Max. 150°	
길이(개방 시(L)/폐쇄 시(L1))	131.5/ 138mm	158.5/165mm

주요부품구성(Part List)

번호	부품명	재질
1	분사구	알루미늄
2	차입구	알루미늄
3	패킹	RUBBER
4	오링	RUBBER
5	볼트	STS304
6	보호링	RUBBER
7	시트	아세탈



What's News Vol. 29
2014. 11. 10.

관련 제품 정보

승인번호

모델	승인번호
HWN-40	관14-17
HWN-65	관14-18

BOM CODE

모델	BOM
HWN-40	HWN000201
HWN-65	HWN000301



HWN-40 (방사형 관창,40A)



HWN-65 (방사형 관창,65A)